



**Glitch-Free™**

IDTの特許技術Glitch-Free™により、MSB (最上位ビット) 変化時のトランジェント「グリッチ」を**最大95%**削減し、送受信パスからの減衰設定のオーバーシュート (グリッチ) 発生を消去します。

- MSB変化時のグリッチが最大10 dBに達する他のDSAとは全く対照的に、MSB変化時のオーバーシュート・リンギングは0.6 dB未満です。
- Glitch-Free応答により、
  - ソフトウェア・インタフェースの簡素化
  - 信頼性の向上
  - パワーアンプなど高価なサブアセンブリの損傷防止が可能になります。



## 特徴と利点:

- Glitch-Free™ 技術:
  - トランジェント・グリッチを最大95%削減
  - MSB変化時のオーバーシュート・リンギングは0.6 dB未満
- ステップ誤差: 0.1 dB以下
- 標準的な絶対減衰誤差:  $\pm 0.2$  dB
- 低い挿入損失: 標準値1.2dB@2GHz
- 非常に低歪みのデバイス:  
典型的なIP3: +65 dBm
- シリコンベースの半導体技術
- 非常に高いパワー処理:  
34 dBm未満の圧縮点
- インピーダンス 50  $\Omega$  と 75  $\Omega$  をサポート

**IDTのデジタル・ステップ・アッテネータ (DSA)** は、非常に正確であり、DSAの減衰値を要求レベルまで高い精度で調整できます。ステップおよび絶対精度は、全温度範囲 ( $-40^{\circ}\text{C}$  ~  $+105^{\circ}\text{C}$ ) で維持されるため、顧客はソフトウェア・インタフェースを簡素化することができます。Glitch-Free技術の典型的な設定時間は400ナノ秒であり、アジャイルTDDシステムに理想的です。これらデバイスは、 $105^{\circ}\text{C}$ での連続パワー定格が最大28 dBmおよび圧縮点が34 dBm未満という非常に高いパワー処理特性を持つ双方向デバイスです。

**低い挿入損失:** IDT DSAは、典型的な挿入損失が2 GHz時に1.2 dBと低く、低挿入損失により全体的なシステム性能とデータのスループットが向上します。受信機の感度を高め、送信機パスにおいて不要な信号損失を最小限に抑えます。

**低いIM3歪み:** 不要な信号は相互変調 (IM) 製品を生成することがあり、システムの効果的なSNRおよび信号スループットを抑えます。4G LTE、CATV、インフラやファイバアクセスネットワークなどのアプリケーションには、システムの高いデータ転送速度を達成するために厳しい直線性の要件があり、IM3歪みを最小限に抑える高い直線性のRFコンポーネントのニーズを後押ししています。IDTのDSAは、非常に歪みの低いデバイスです。典型的なIP3は、わずか+65 dBmで、高い直線性アプリケーションに理想的です。

**IDTのRF製品、特許技術、サンプル等については、  
[idt.com/go/rf](http://idt.com/go/rf)をご覧ください。**

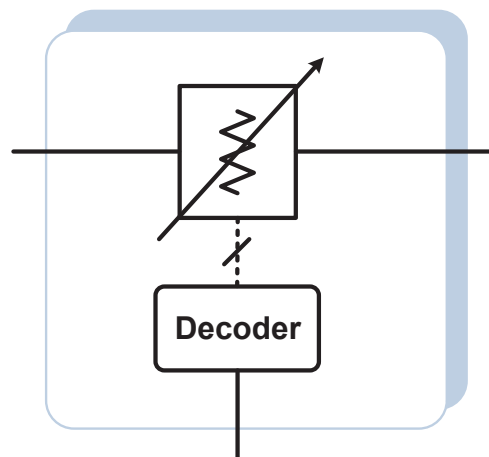
型番	Z <sub>0</sub>	Resolution	減衰範囲	周波数範囲 (MHz)	パッケージ
F1951	50	0.5 dB	0 ~ 31.5 dB	100 ~ 4000	4 x 4 mm 24ピンTQFN
F1950	50	0.25 dB	0 ~ 31.75 dB	150 ~ 4000	4 x 4 mm 24ピンTQFN
F1953	50	0.5 dB	0 ~ 31.5 dB	400 ~ 4000	4 x 4 mm 20ピンTQFN
F1956	50	0.25 dB	0 ~ 31.75 dB	1 ~ 4000	5 x 5 mm 32ピンQFN
F1912	50	0.5 dB	0 ~ 31.5 dB	1 ~ 4000	4 x 4 mm 20ピンTQFN
F1975	75	0.5 dB	0 ~ 31.5 dB	5 ~ 3000	4 x 4 mm 20ピンTQFN
F1977	75	0.25 dB	0 ~ 31.75 dB	5 ~ 3000	5 x 5 mm 32ピンQFN

## シリコンベースの半導体技術

IDTのDSAは、シリコンベースの半導体技術を使用しており、GaAsなど他の技術には見られない利点を備えています。

### シリコンの利点

- ・ 製造面での強靭性：
  - 高い静電放電 (ESD) 耐性
  - MSL1吸湿感度性能
- ・ 低電流ドレインにより全温度範囲に対し優れたRF性能
- ・ GaAsよりも高い信頼性
- ・ 熱性能を向上させる簡単なパッケージアセンブリと総費用の削減とを高度に統合



IDTのRF製品、特許技術、サンプル等については、[idt.com/go/rf](http://idt.com/go/rf)をご覧ください。