



### Zero-Distortion™

特許技術 Zero-Distortion™ テクノロジーを備えた IDT のミキサー製品ファミリーは、要求された信号対雑音比 (SNR) で受信機が許容する最大信号レベル (IM3 トーン) を劇的に改善します。一方これらのデバイスはスケーラブルであるため、高い線形性を維持しながら電力消費を大幅に抑えるモードで使用することもできます。

- 他社のミキサーと比べ、最大 20dB (>90%) の 3次相互変調 (IM3) 歪みを低減させます
- 隣接する干渉を受けた未活用スペクトラムの有効範囲を拡張します
- RF ゲインコントロールの必要性を最小にすることで、RF フロントエンドやソフトウェアの設計をシンプルにします

#### 製品ファミリーの機能および利点:

- ゲイン= 9 dB、最大 +13dBm の P1dB
- NF < 10 dB
- 最大 +35 dBm の IIP3、最大 +44 dBm の OIP3
- 5 V 供給
- 低電力消費：  
デュアル 850 mW、シングル 500 mW
- 50 Ω SE RF および LO Z<sub>IN</sub>
- 200 Ω 調整済み IF Z<sub>OUT</sub>
- シリコンベースの半導体技術
- 50 ~ 500 MHz の幅広い IF 帯域

**IDT ミキサー**は、プレフィルタリング要件を緩和する優れた帯域外スプリアス性能を備えています。RF および LO バランが 50 Ω インターフェース用に内蔵されています。IF ポートは、プレ ADC フィルターを低い偶数次歪みで駆動させるために差動 200 Ω に設定されています。

**2 X 2 および 3 X 3 スプリアス:**これら帯域内スプリアスはフィルタリングできないため、システムでのスプリアスの除去はすべてミキサーが行う必要があります。IDT ファミリのミキサーはこのような重大なスプリアスに対する高い除去性能 (> 70 dB) を備えています。

**堅牢なパワーダウンモード:**IDT ミキサーは < 200nsec で完全にオン/オフできるため、最新の TDD システムに適しています。さらに、LO ポートのインピーダンスは、シンセサイザの起動のために電位を最小化するオフ状態でも実質的に変更されることがありません。

**スケーラビリティ:**複数の動作モードに加え、線形性に対して電力消費のダウンスケールを行えるように、すべての IDT ミキサーには外部抵抗オプションが用意されています。電流を低減させながら > 32 dBm OIP3 を維持する方法については、IDT.COM/GO/RF のアプリケーションノートをご覧ください。

IDT RF 製品および特許技術の詳細、またはサンプルのリクエストについては [idt.com/go/rf](http://idt.com/go/rf) をご覧ください。

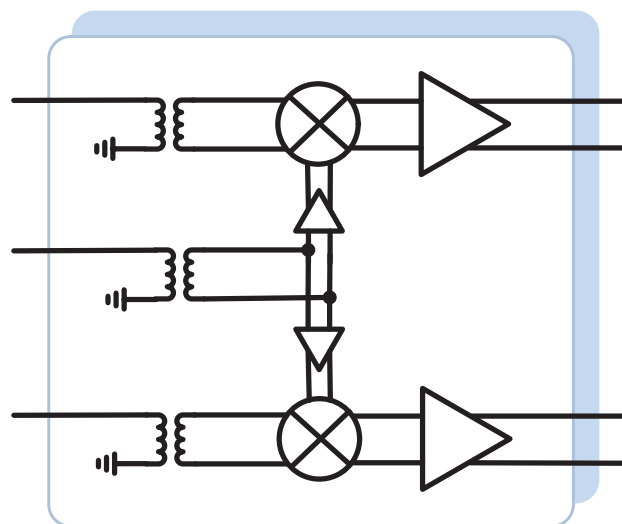
デバイス	設定	OIP3 (dBm)	周波数 (MHz)	パッケージ
F1150	デュアル	40	1700 to 2200	6 x 6 mm 36-TQFN
F1152	デュアル	42	1400 to 2200	6 x 6 mm 36-TQFN
F1162	デュアル	43	2300 to 2700	6 x 6 mm 36-TQFN
F1100	デュアル	40	700 to 1000	6 x 6 mm 36-TQFN
F1102	デュアル	42	400 to 1000	6 x 6 mm 36-TQFN
F1701	シングル	42	700 to 1000	5 x 5 mm 20-TQFN
F1763	シングル	43	2300 to 2700	5 x 5 mm 20-TQFN
F1751	シングル	41	1700 to 2200	5 x 5 mm 20-TQFN
F1178	デュアル	40	3300 to 3800	6 x 6 mm 36-TQFN

## シリコンベース半導体テクノロジー

IDT RF製品および特許技術の詳細、またはサンプルのリクエストについては [idt.com/go/rf](http://idt.com/go/rf) をご覧ください。

### シリコンによる利点

- 以下の点における製造の堅牢性:
  - 高い静電放電 (ESD) イミュニティ
  - MSL1感湿レベル性能
- 小電流ドレインで幅広い温度に対応する、優れた RF 性能
- GaAs よりも高い線形性
- 熱性能を向上させ、トータルコストを低減させる、高いレベルで統合されたシンプルな組み立てパッケージ



IDT RF製品および特許技術の詳細、またはサンプルのリクエストについては [idt.com/go/rf](http://idt.com/go/rf) をご覧ください。