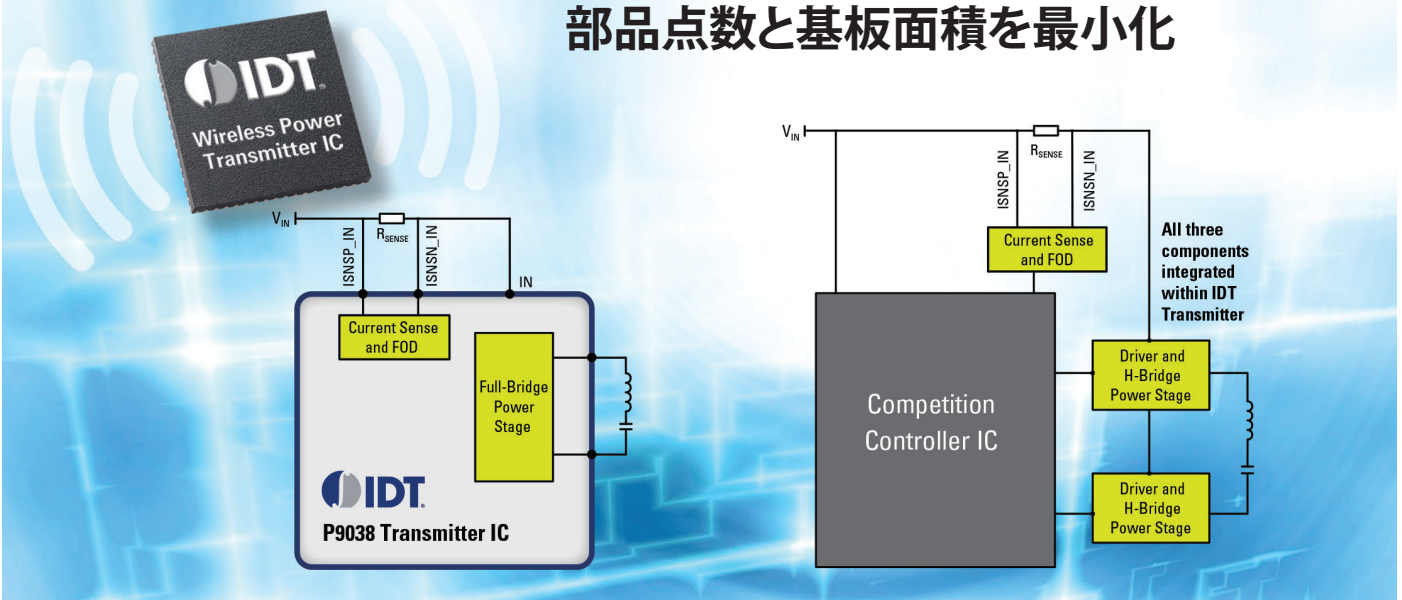


部品点数と基板面積を最小化



特徴と利点

- V_{IN} 範囲: 4.5 ~ 6.9 V
- 最大 8W の電力伝送が可能
- WPC 1.1.2 準拠の A5 または A11タイプのコイル採用
- 一体型のパワーステージ
 - 非常に低い $R_{DS(ON)}$ が高効率を実現
- 柔軟な入力電圧ソース
 - USB / AC アダプタ
 - USB 専用充電ポート (DCP) 検出
- 突入電流制御
 - USB および ACアダプター両方をサポート
 - 低コストのアダプターでサージ電流を防止
- 一体型電流検出 & FOD
 - 部品の占有面積と BOMコストを最小化
- 独自のスルーレート制御
 - EMIフィルターの必要性を排除
- 過電圧保護
 - 未規制のアダプターから保護
- セキュリティ機能と64ビットまでの暗号化機能
 - Rx - Tx 間の安全な通信
- 過電流保護
- パッケージ: 7 x 7 mm 56ピンVFQFN

IDTのトランスミッタソリューションは、既存製品よりも75%少ないIC数でUSB給電のワイヤレス充電台の開発を可能します。P9038はA5およびA11コイル向けの、WPC1.1.2に準拠した高集積ワイヤレス給電トランスミッタです。4.5V~6.9V の入力電圧の USBおよびACアダプタに対応するよう設計されており、レシーバーと組み合わせた場合、WPC基準に規定された電力要件を上回る最大8Wまでの電力伝送をサポートしています。

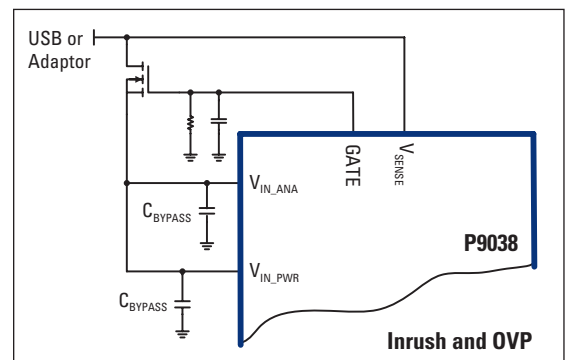
トランスミッタにはプリント基板の面積と部品表 (BOM) コストを最小化するために、一体型のフルブリッジインバータ、電流検出機能、異物検出 (FOD) 機能が組み込まれています。フルブリッジインバータ出力FETのオン抵抗 ($R_{DS(ON)}$) は19mΩ (標準値) で、高効率なアプリケーションに最適です。独自のスルーレート制御の設計によって非常に低い電磁干渉 (EMI) を実現、国際無線障害特別委員会 (CISPR) が定める基準を十分に下回っており、EMIフィルターが不要になることで部品表 (BOM) の総コストを低減します。

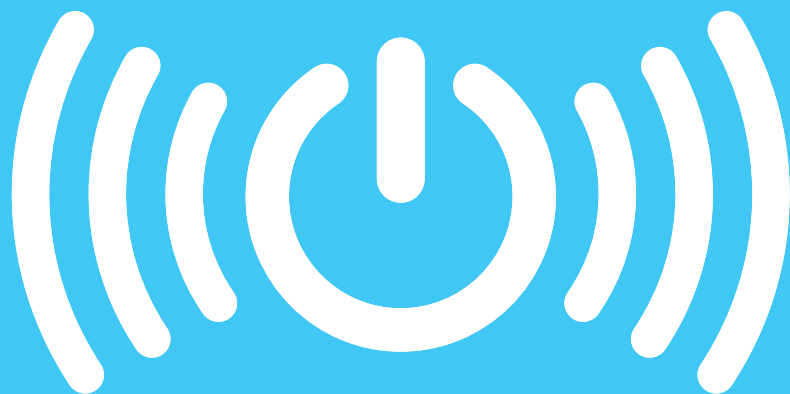
トランスミッタには極端な動作条件下でもデバイスを保護するために、出力短絡およびサーマルシャットダウンの保護機能が搭載されています。イネーブル端子はデバイスのオン/オフの切り替えが可能です。オフ状態の消費電力は600 μ A未満です。

アプリケーション

- 充電マット / パッド
- ポータブル機器
- 店舗や図書館などの公共施設

サンプル請求、資料その他
詳細については、
idt.com/P9038
をご参照ください。





WIRELESS POWER

BY  IDT.

WWW.WIRELESSPOWERBYIDT.COM